

РУКОВОДСТВО ПО МОНТАЖУ И ЕКСПЛУАТАЦИИ



Royal 720 Plus (Роял 720 Плюс)

Royal 900 Plus (Роял 900 Плюс)



Плита отопительно-варочная на твердом топливе

Royal 720 Plus (Роял 720 Плюс)

Royal 900 Plus (Роял 900 Плюс)

Уважаемому потребителю

Благодарим Вас за оказанное нам доверие, поскольку Вы решили приобрести продукцию нашего завода. Вы сделали правильный выбор. Благодаря своим техническим характеристикам наша плита занимает первое место в своей категории, в этом её преимущество и в конкурентной борьбе .

Пожалуйста, перед началом использования плиты внимательно прочитайте руководство, где Вы найдете много советов по правильному монтажу и эксплуатации и тем самым сможете избежать нарушений в процессе работы плиты .

Надеемся, что и Вы пополните список довольных покупателей нашей продукции.

АО „Милан Благович“
Смедерево

СОДЕРЖАНИЕ

Важные указания и рекомендации предшествующие эксплуатации.....	2
Описание плиты.....	3
Установка плиты.....	4
Запуск и топка.....	6
Обращение с плитой.....	8
Режимы работы плиты.....	9
Очистка и обслуживание плиты.....	10
Возможные неисправности и рекомендации по их устранению.....	12
Общие указания.....	13
Советы по защите окружающей среды....	13
Гарантийные обязательства.....	14
Свидетельство о продаже.....	14

ВАЖНЫЕ УКАЗАНИЯ И РЕКОМЕНДАЦИИ ПРЕДШЕСВУЮЩИЕ ЭКСПЛУАТАЦИИ

Для того, чтобы Ваша плита правильно работала, необходимо ознакомиться и строго соблюдать все правила и рекомендации, указанные в данном руководстве.

- В качестве топлива необходимо использовать твёрдое топливо, такое как дрова или топливные брикеты, запрещается использовать каменный уголь из-за его высокой тепловой мощности.
- Запрещается ставить взрывные устройства и взрывчатые вещества в топочную камеру или на плиту. Запрещается ставить легковоспламеняющиеся вещества в непосредственной близости плиты.
- При правильном сгорании, в нормальном рабочем режиме, тяга в дымоходе должна быть 10-14 Па. В случае, если тяга больше 15 Па, необходимо в дымоход поставить клапан(шибер).
- Помещение, в котором находится плита, нужно постоянно проветривать, чтобы обеспечить приток свежего воздуха необходимого для правильной работы плиты.
- Элементы плиты нагреваются во время работы и поэтому необходимо быть особенно осторожным при эксплуатации. Детям запрещается поручать надзор за плитой и играть в непосредственной близости плиты.
- При замене отдельных частей плиты могут применяться только запчасти, предложенные заводом -производителем. Запрещается вносить изменения в конструкцию плиты.
- При первой топке может появиться дым, особенно с верхней поверхности. Это обычное явление возникающее при сгорании на варочной поверхности защитного слоя(антикоррозионная защита, пыль..), необходимо хорошо проветрить помещение. Краска становится устойчивой после нескольких топок.
- Не допускается перегрев и перекаливание частей плиты.
- К этой же дымовой трубе не может быть подключено устройство, работающее на газ.
- При открытии(закрытии) дверцы необходимо пользоваться защитными рукавицами, так как ручка при эксплуатации плиты нагревается.
- При монтаже плиты необходимо строго соблюдать меры безопасности, утвержденные локальными нормативами.

ВНИМАНИЕ! За любое повреждение плиты, возникшее в результате несоблюдения правил из данного руководства, производитель ответственность не несет.

ОПИСАНИЕ ПЛИТЫ

Плита произведена и прошла испытания в соответствии со стандартом EN 12815. Плиты ROYAL предназначены для приготовления пищи, а также для отопления жилых помещений.

Верхняя поверхность плиты состоит из стальной рамы(хромированной или эмалированной), стального варочного настила и круглой конфорки (рисунок 1, позиции 2, 6 и 4).

С плитой поставляется и дымоотводный патрубок, который в зависимости от модели может быть изготовлен из серого чугуна или стального листа. Чугунный дымоотводный патрубок прикрепляется винтом к варочной поверхности, а патрубок из стального листа при помощи четырех винтов, крепится к боковым или задней сторонам.

Герметичность между варочным настилом и рамой плиты обеспечивает безасбестовый шнур.

Топочная камера футерована шамотными плитками, а дно из-под духовки изоляционным материалом.

Все чугунные части сделаны из серого чугуна, что продлевает срок службы плиты. Духовой шкаф плиты эмалированный.

Внешние боковые стороны, задняя сторона, противень сделаны из стального листа и покрыты защитным слоем (эмалью).

Декоративные ручки сделаны из алюминия с эпоксидированной поверхностью.

Дверца духовки оснащена термостойким стеклом.

Составные элементы плиты

1. Варочный настил
2. Рама
3. Дымоотводный патрубок
4. Конфорка на варочной поверхности
5. Кнопка для выбора режима работы
6. Варочный настил
7. Дверца топочной камеры
8. Дверца духового шкафа
9. Ящик
10. Основа
11. Кнопка регулятора тяги
12. Отверсти для очистки
13. Ручка для протруски колосника
14. Духовой шкаф
15. Противень
16. Зольный ящик
17. Вспомогательный прибор
18. Прибор для очистки

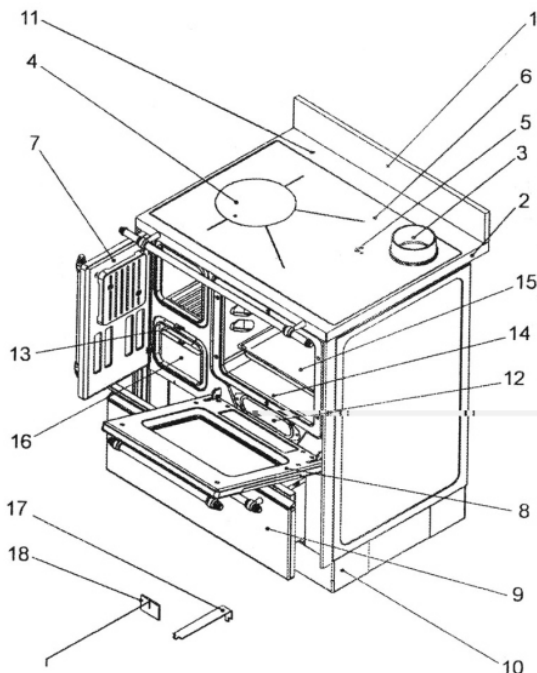


Рисунок 1

Технические характеристики:

Название	Royal 720	Royal 900
Номинальная тепловая мощность	8 кВт	9 кВт
КПД при номин. мощности	73%	60%
Габариты печи (ВхШхГ)	850х720х600 мм	850х900х600 мм
Габариты топочной камеры (ВхШхГ)	175х250х400 мм	175х250х400 мм
Вес	108 кг	121 кг
Минимальное расстояние от легковоспламеняющихся материалов: Сзади / По бокам / С передней стороны	50см / 50см / 80см	
Концентрация СО в дымовых газах при 13% O ₂	0,13%	0,35%
Эмиссия (выбросы) пыли:	0,058 г/м ³	0,021 г/м ³
Диаметр дымохода	Ø120 mm	
Подключение к дымоходу	верхнее, заднее, боковое правое/левое	
Расход топлива при номинальной мощности	2,2 кг/ч	
Температура дымовых газов	131 °С	277 °С
Регулятор воздуха	Первичный	
Тяга	10-14 Па	

УСТАНОВКА ПЛИТЫ

Нельзя ставить плиту вблизи деревянных или пластмассовых элементов мебели, холодильных аппаратов и других легковоспламеняющихся материалов, так как в процессе работы (при сгорании топлива) достигается высокая температура и с внешних сторон плиты выделяется теплота. Наименьшее расстояние между плитой и указанными элементами –50 см, а от легковоспламеняющихся материалов 80 см.

Если плита устанавливается на пол из термочувствительных материалов (доски, линолеум, ламинат), то между ними необходимо положить тонкий стальной лист, выступающий из-под плиты на 10 см сбоку и 50 см спереди. Опорная поверхность, на которую устанавливается плита, должна выдерживать вес плиты. В случае несоответствия в распределении веса плиты примените меры для его достижения. (Напр. распределение веса)

Подключение плиты к дымоходу производится через отверстие находящееся на боковых или верхней или задней сторонах плиты, посредством дымовой трубы, все соединения должны быть абсолютно герметичны, что обеспечивает проход дыма от плиты к дымоходу.

Дымовая труба не должна заходить слишком глубоко в дымоход, чтобы не уменьшать площадь поперечного сечения и тем самым подачу воздуха. Не используйте переходник, который уменьшает сечение дымохода.

В помещении, где работает плита, необходим постоянный приток свежего воздуха, при этом отверстие для прохода свежего воздуха должно быть не меньше $0,4 \text{ дм}^2$. Отверстие для притока свежего воздуха должно быть вне общего помещения для вентиляции, и защищено дверью с решеткой.

Вентиляторы, которые работают в помещении, где установлена плита, могут мешать работе плиты. Также, все устройства, которые делают поддавление в помещении, где установлена плита, надо приспособить, чтобы не сделать декомпрессию, которая препятствует нормальной работе плиты.

Перед тем как установить плиту, необходимо проверить тягу в дымоходе, так как она является ключевым моментом для нормальной работы плиты. Тяга зависит от исправности дымохода и метеорологических условий. Одним из самых простых способов проверки тяги в дымоходе при помощи свечи, как показано на рисунке 2. Пламя свечи приблизить к присоединительному отверстию дымохода, если пламя изгибается к отверстию, тяга удовлетворительная (рисунок 2б), если пламя плохо изгибается, тогда тяга плохая (рисунок 2а).

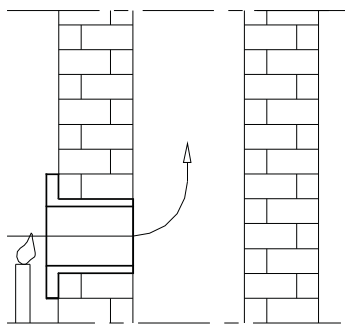


Рисунок 2а.

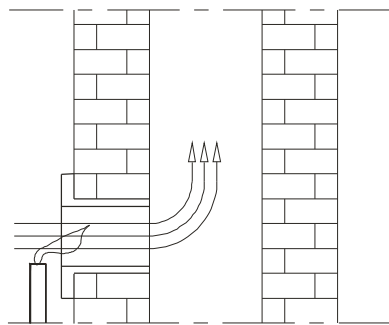


Рисунок 2б.

В случае если тяга в дымоходе плохая (Рисунок 2 а), необходимо проверить исправность дымохода. Дымоход должен находиться внутри здания, если он находится вдоль наружных стен здания необходимо сделать хорошую изоляцию его.

Недостатки дымохода могут быть (рисунок 3):

1. оголовок трубы ниже конька крыши, малое сечение выходной трубы;
2. большой наклон;
3. изгиб трубы;
4. камин или другое устройство подключено к тому же дымоходу;
5. выступы в дымоходе;
6. трещины в дымоходе;
7. постороннее тело или накопившаяся сажа;
8. слишком глубоко воткнутая дымовая труба;
9. вентилятор или другое устройство, которое создает поддавление в помещении;
10. негерметичное соединение труб и отверстий для чистки.

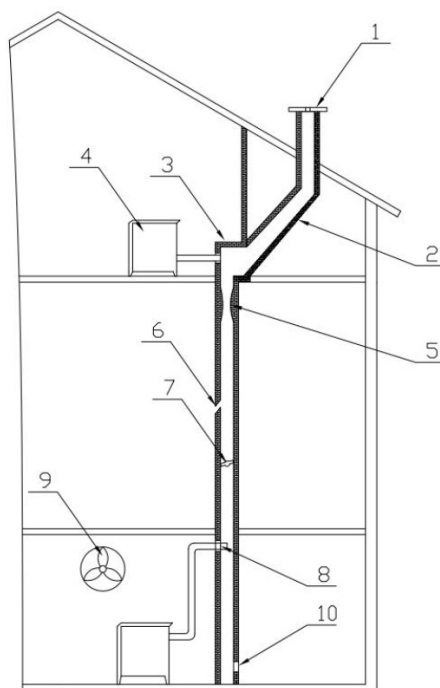


Рисунок 3.

ЗАПУСК И ТОПКА

Перед употреблением все эмалированные поверхности плиты необходимо протереть сухой тканью, устранить пыль и грязь с варочной поверхности, во избежании сгорания нечистот на плите и возникновения неприятного запаха при сгорании. Крышку (если она входит в комплект печи), перед употреблением печи необходимо поднять.

Запуск плиты проводите в следующей последовательности:

- кнопка для выбора режима работы плиты повернуть в положение „О”,
- кнопка регулирующая тягу повернуть в положение MAX (максимальное),
- откройте дверцу топочной камеры плиты,
- заложите в топочную камеру материал для растопки (щепки и неглянцевую скомканую бумагу),
- разожгите
- закройте дверцу топочной камеры
- после разгорания основного пламени добавьте в топочную камеру более крупные поленья и закройте дверцу топочной камеры, тягу уменьшите на половину, а кнопку режима работы поставьте на „Z”. Если в качестве топлива используются топливные брикеты, необходимо подождать пока все положенное количество

топлива разгорится, и только после этого уменьшить подачу воздуха, а кнопку режима работы поставьте на „Z“

- При добавлении топлива, приоткройте дверцу на несколько градусов, подождите 4-5 секунд и только после этого медленно откройте до конца. Не открывайте дверцу быстро, т.к из плиты могут выпасть искры огня.

В комплект плиты входит вспомогательный прибор. Используйте его для встряски дна топки; введите его в разрез решетки лёгкими движениями вперёд-назад в режиме работы плиты потрясите колосник, тем самым давая возможность прохождению первичного воздуха.

Рекомендуется использовать в качестве топлива дрова и топливные брикеты.

В качестве топлива нельзя использовать горючие масла, бензин или другие ЛВЖ и ГЖ, так как приводит к повреждению плиты и взрыву.

ВНИМАНИЕ!

- Запрещено использовать как топливо мусор органического происхождения, остатки еды, предметы из пластмассы, горючие и взрывчатые вещества сгорание которых нарушает правильную работу плиты, а также может нанести вред окружающей среде.
- Повышение внешней температуры может вызвать плохой проход воздуха (тяги) в дымоходе, поэтому рекомендуется топить чаще и небольшим количеством.
- Использование плиты при плохих метеорологических условиях или сильном ветре, отражается на необходимом поддавлении в дымоходе. В таких случаях дым может вернуться обратно в помещение в котором находится плита. После этого зажечь огонь будет тяжелее.

Рекомендуется топливо загружать в топочную камеру каждый час на высоту 15 см в положение крест на крест, что обеспечивает хорошую тягу.

Рекомендуется, чтобы плита после каждого заполнения как минимум 30мин работала с максимальной мощностью, чтобы на том этапе сгорания сгорели все испаряемые составляющие, которые являются причиной возникновения конденсации в плите.

Для того чтобы плита правильно работала необходимо:

- регулярно чистить плиту и дымоход,
- постоянно проветривать помещения ради лучшего сгорания,
- постоянно удалять пепел из зольного ящика,
- постоянно удалять со дна топочной камеры (колосника) накопившийся шлак и несгоревшие матери с помощью прибора для чистки.

ОБРАЩЕНИЕ С ПЛИТОЙ

Во избежание технических проблем, растопку плиты начинайте с умеренного огня. Следующее количество дров надо положить, тогда когда предыдущее количество дров сгорит.

Не допускайте засорение колосниковой решетки золою или другими продуктами горения. Очистите колосник.

Дверцу открывать плавно, не делая резких движений, сохраняя при этом давление в топочной камере и в помещении, в противном случае может дойти до выхода дыма из плиты в помещение.

Плита разработана и предназначена для работы с закрытой дверцей топки за исключением времени загрузки топлива. Дверцу зольного ящика и дверцу топки без необходимости не открывать.

Чтобы сгорание было более эффективным, влажность дров должна быть максимум 20 %. В противном случае, появляются смола и газы, которые вместе с водяным паром образуют креозит. Если креозит появится в большом количестве, это может привести к пожару в дымоходе.

При пожаре в дымоходе появляется:

- характерный звук выходящий из дымохода,
- пламя выходящее из трубы,
- высокая температура окружающих стен,
- характерный запах гари.

Действия в случае пожара:

- вызвать „Пожарную службу“;
- закройте приток свежего воздуха в дымоход и выключите плиту;
- не ставьте ничего в дымоход, следите, чтобы пожар не расширился на деревянную конструкцию или другие горючие материалы;
- НЕЛЬЗЯ пожар в дымоходе тушить водой или заливать воду в плиту;
- пожар в дымоходе тушите с помощью огнетушителя;
- тушите водой только окружающие предметы;
- не охлаждайте окружающие стены водой.

ВАЖНО!

Если плита доведена до накала необходимо принять следующие меры:

- закройте регуляторы подачи воздуха;
- в случае необходимости, топочную камеру засыпьте песком или накройте негоримым покрывалом.

Рекомендуем иметь в хозяйстве огнетушитель.

При последующей догрузке топлива очистите колосник вспомогательным прибором, тем самым давая возможность прохождению воздуха.

Зольный ящик всегда должен быть очищен от золы.

Плита работает в периодическом режиме. Для поддержания номинальной мощности, новое количество топлива, добавляйте в топочную камеру, только после полного сгорания предыдущего количества.

Кнопка для выбора режима работы плиты (рисунок 4) обладает двумя позициями:

- „O“ - для поджигания огня и для приготовления пищи
 - „Z“ - для одновременного приготовления еды, выпечки и отопления или только для отопления помещений.
- Кнопка поворачивается вспомогательным прибором таким образом, что более длинная его часть ставится в прорез на кнопке и поворачивается в желаемом направлении к "O" или "Z"

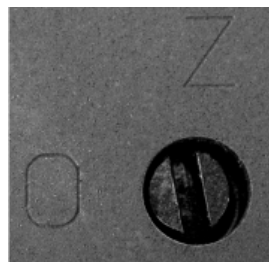


Рисунок 4.

Кнопка регулирующая тягу (рисунок 5), имеет два положения

- MAX (максимальное)
- MIN (минимальное)

а также может находиться и в промежуточных положениях в зависимости от желания.

Само название MAX и MIN указывают на количество тяги, которое обеспечивает позиция кнопки.

Количество тяги определяет скорость сгорания топлива в плите, а также и количество выделяемой теплоты.



Рисунок 5

Регулируются положения обеих кнопок плиты вспомогательным прибором (Рисунок 6).

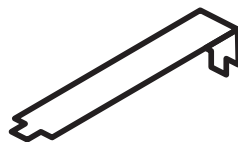


Рисунок 6

РЕЖИМЫ РАБОТЫ ПЛИТЫ

Плита Роял обладает четырьмя режимами работы, которые регулируются кнопками для выбора режима работы и тягорегулятором.

Комбинированный режим работы - одновременно можно отапливать помещение, готовить пищу на варочной поверхности и использовать духовку, для этого необходимо кнопку для выбора режима работы поставить на "Z", а регулятор тяги между MAX и MIN (среднее значение).

Быстрое приготовление пищи возможно в случае, когда варочная поверхность интенсивно нагревается, что достигается постоянным добавлением топлива в небольшом количестве, для этого необходимо поставить кнопку для выбора режима работы поставить на «O», тяга на среднее значение (между MAX и MIN), а дверь духовки открыть.

Отопление - поступок такой же как и при комбинированном режиме работы, с дополнительным открытием духовки, которая свою теплоту перенесет на окружающую среду.

Выпечка - поступок входит в комбинированный режим работы, дверь духовки после установки противня закрыть.

ОЧИСТКА И ОБСЛУЖИВАНИЕ ПЛИТЫ

Регулярная и правильная очистка обеспечивает правильную работу и длительный период использования плиты. Любую очистку внешних или внутренних частей следует проводить на охлажденной плите.

Очистка проводится в соответствии с описанным поступком для очистки внешних и внутренних поверхностей..

Очистка внешних поверхностей.

Эмалированные и хромированные поверхности чистить мягкой тканью. Можно использовать химические средства для чистки, они не повреждают поверхность плиты. Окрашенные поверхности надо чистить мягкой увлажненной тканью; нельзя использовать абразивные и химические средства содержащие растворители.

Очистка внутренних поверхностей.

При очистке плиты используйте защитные перчатки.

Очистить внутренние стены топочной камеры от накопившейся сажи, собрать мелкие и невыгоревшие куски со дна топки, очистить зольный ящик и накопившийся пепел внутри плиты.

Для того, чтобы очистить каналы прохождения дымовых газов внутри плиты, необходимо разобрать некоторые части плиты.

Разборка проводится следующим образом:

- снять дымоходные трубы,
- удалить конфорку с варочной поверхности при помощи инструментов,
- удаляется варочная или варочные (в зависимости от модели) поверхности,
- удаляется дверь духовки следующим способом (рисунок 7):
 1. открыть дверь духовки
 2. оба ограничителя кулисы поставить в верхнее положение,
 3. слегка толкнуть дверь по направлению к плите, чтобы она могла опереться на ограничители,
 4. дверь духовки потянуть вверх, а затем нижнюю часть по направлению противоположному плите.
- отвинчиваются кнопки, при помощи которых прикреплена крышка отверстия для очистки (рисунок 1. позиция 12)
- снимается крышка для очистки.

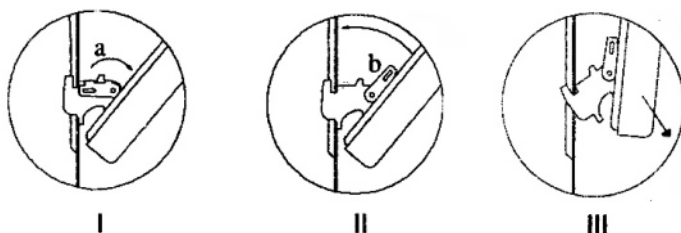


Рисунок 7.

Очистка внутренних поверхностей от накопленной сажи (рисунок 8) проводится по указанному процессу разборки следующим образом:

- сажу с защитного листа духовки необходимо очистить прибором для очистки и удалить ее на дно, оттесняя ее в вертикальную часть канала для протекания продуктов сгорания газа,
- сажу из вертикальных каналов очистить таким же образом,
- нижнюю поверхность духовки и дно плиты нужно чистить при помощи приборов для очистки (рисунок 1, позиция 18), подтягиванием к отверстию для очистки, с которого в предыдущем процессе разборки была снята крышка (рисунок 1, позиция 12),
- варочную поверхность плиты (рисунок 1, позиция 6) и ее круглую вставку-конфорку (рисунок 1, позиция 4) нужно чистить при помощи приборов для очистки.

После очистке собрать плиту в обратном порядке от описанного способа разборки

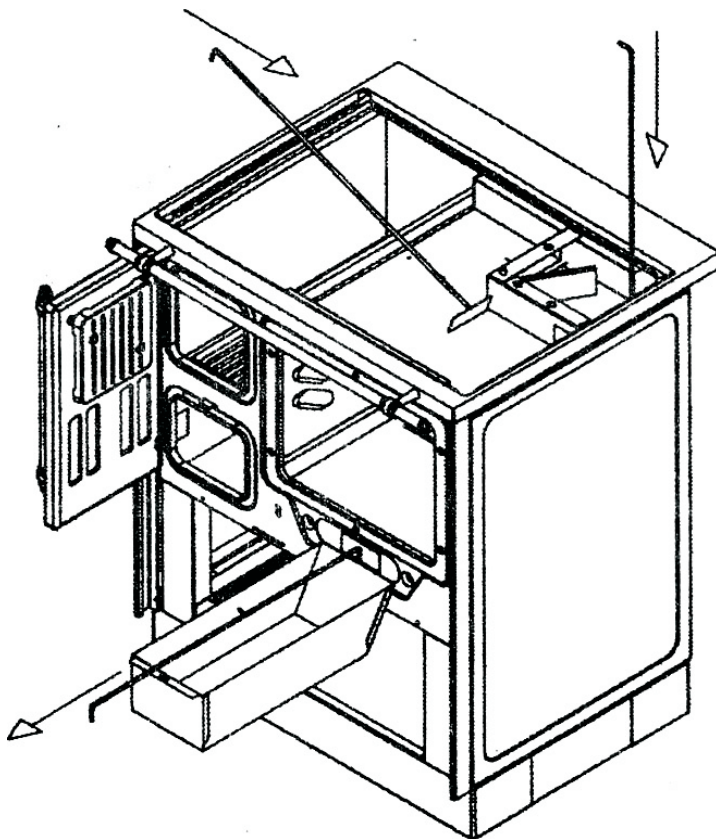


Рисунок 8.

Очистка стеклянных поверхностей.

Стекло дверцы духовки при эксплуатации плиты грязнится. Очистку проводить слабым раствором порошка. Нельзя использовать абразивные средства, т.к. они царапают поверхность стекла. Стекло чистите когда плита полностью остынет.

Очистка дымовых труб.

Дымовые трубы, которые связывают плиту с дымоходом демонтировать и очистить внутри. Очистку плиты проводить один раз в год или после длительного периода бездействия. Регулярно осуществляйте очистку и контроль дымохода во избежании пожара и проблем в работе плиты.

ВОЗМОЖНЫЕ НЕИСПРАВНОСТИ И РЕКОМЕНДАЦИИ ПО ИХ УСТРАНЕНИЮ

Неисправность	Причина	Устранение
Плита плохо отапливает и готовит	<ul style="list-style-type: none"> - Неправильный монтаж плиты - Неисправность дымохода 	<ul style="list-style-type: none"> - Внимательно прочитайте Руководство и соблюдайте правила указанные в нем - Если ситуация не изменится позвоните специалисту.
Проблемы в разжигании плиты	<ul style="list-style-type: none"> - Закрыт регулятор подачи воздуха. - Влажные дрова - Недостаточное количество подаваемого кислорода 	<ul style="list-style-type: none"> - Открыть регулятор подачи воздуха и обеспечить поступление первичного воздуха - Используйте сухое топливо - Проветрить хорошо помещение для дотока свежего воздуха
Появление дыма из-под варочной поверхности	<ul style="list-style-type: none"> - Закрыт регулятор подачи воздуха. - Слабая тяга - Большое количество золы на колосниковой решетке 	<ul style="list-style-type: none"> - Открыть регулятор подачи воздуха и обеспечить поступление первичного воздуха - Внимательно прочитайте Руководство и соблюдайте правила регулирования тяги - Очистить колосник

ОБЩИЕ УКАЗАНИЯ

Если соблюдены все правила по установке, монтажу и очистке плиты из настоящего руководства, данная плита является проверенно-надежный аппарат для использования в хозяйстве.

Перед тем как установить плиту надо убрать упаковку. Будьте осторожны, чтоб не пораниться, потому что деревянные планки, скреплены между собой гвоздями. Пластмассовые части упаковки уберите на определенное место, в соответствии с правилами.

Старую плиту у которой истек срок службы уберите на установленное место в соответствии с местными правилами

О всех рекламациях, оцененных как неисправности или плохая работа плиты, необходимо заявить сервисной службе по телефону или в письменной форме. Чтобы воспользоваться гарантией, необходимо принести с собой гарантийный лист и чек.

Контакт указан в конце данной инструкции, а также в технических данных плиты, которые приобретены у официальных дистрибьютеров, вместе с чеком.

Каждую неправильность на плите устраняет только официальный сервисер. В случае если неофициальные лица произведут сервис или какие-нибудь поправки на плите, владелец плиты теряет право на поправку ее в официальном сервисе.

Приобрести запасные части можно только через заводской сервис на основании положений и рисунков из данной инструкции или по названию.

МБС не несёт никакой ответственности если покупатель не соблюдает техническое руководство по эксплуатации и установке плиты.

СОВЕТЫ ПО ЗАЩИТЕ ОКРУЖАЮЩЕЙ СРЕДЫ

Упаковка

- Упаковка сделана из 100 % рециклирующих материалов.
- При утилизации надо следить за местными правилами.
- Упаковочный материал (целлофановые кульки, части из пенопласта и т.п.) надо держать далеко от детей , поскольку представляет потенциальный источник опасности.

Изделие

- Аппарат сделан из рециклирующих материалов. При утилизации надо следить за существующими правилами по защите окружающей среды.
- Употреблять только рекомендуемые виды топлива.
- Запрещено сжигание органического и неорганического мусора (пластмассы, древесно-стружечных плит, ткани, замащенного дерева итд.), т.к. при их сгорании освобождаются канцерогенные и другие вредные вещества.

ГАРАНТИЙНЫЕ ОБЯЗАТЕЛЬСТВА

Предприятие-изготовитель гарантирует безотказную работу печи в течении 12 месяцев с момента начала эксплуатации при условии соблюдения потребителем требований из данного руководства. В течение гарантийного срока все обнаруженные потребителем неисправности устраняются бесплатно. При утере данного руководства потребитель лишается права на бесплатный ремонт печи.

СВИДЕТЕЛЬСТВО О ПРОДАЖЕ

Дата продажи _____
число, месяц, год

М.П.
фирмы - продавца

АД “Милан Благојевић” Смедерево

Ђуре Стругара 20

11300 Смедерево

Србија

тел: +381 26 633 600

+381 26 633 601

факс: +381 26 226 926

e-mail: servis@mbs.rs

www.mbs.rs

