



Арина



Печи Арина изготовлены из высококачественного чугуна и предназначены для обогрева закрытых помещений. Благодаря своей мощности в 10 кВт, и высокому коэффициенту полезного действия, печи из серии Арина способны обогревать помещение объемом до 220 м³. Обладая отличными техническими показателями, печи Арина, так же, способны украсит практически любой интерьер, благодаря своему оригинальному дизайну.

Размеры (ДхШхВ)	480 x 728(827) x 435 mm
Вес печи	115 kg / 123 kg
Проём топочной дверцы	225 x 320 mm
Размеры топки (ВхШхГ)	350 x 250 x 320 mm
Диаметр трубы	Ø 120 mm
Объем отапливаемого помещения	220 м ³
Мощность печи	10 kW
КПД печи	84 %
Вид топлива	дерево



ВАРИАНТЫ ЦВЕТОВ
БОКОВЫХ НАКЛАДОК



Хелиос



Модель носит имя древнего бога Гелиоса, который был известен как персонификация солнечного божества, имя которого, означало блеск и сияние солнечного пламени.

Размеры (ДхШхВ)	370 x 882 x 413 mm
Вес печи	78 kg
Проём топочной дверцы	200 x 145 mm
Размеры топки (ШхГхВ)	256 x 457 x 256 mm
Диаметр трубы	Ø120 mm
Объем отапливаемого помещения	150 m ³
Мощность печи	6 kW
Мощность печи	79 %
Вид топлива	дерево



Искра



Размеры (ДхШхВ)	430 x 725 x 475 mm
Вес печи	70 kg
Проём топочной дверцы	205 x 220 mm
Размеры топки (ШхГхВ)	310 x 210 x 320 mm
Диаметр трубы	Ø 120 mm
Объем отапливаемого помещения	110 m ³
Мощность печи	6 kW
КПД печи	78 %
Вид топлива	дерево



Езгро



Модель выполнена в классическом стиле и обладает достаточной мощностью для обогрева средних по площади помещений.

Размеры (ДхШхВ)	389 x 450 x 787 mm
Вес печи	73 kg
Проем топочной дверцы	195 x 165 mm
Размеры топки (ШхГхВ)	265 x 315 x 320 mm
Диаметр трубы	Ø 120 mm
Объем отапливаемого помещения	120 m ³
Мощность печи	6,6 KW
КПД печи	78,3 %
Вид топлива	дерево



Лава



Печь Лава является одной из самых мощных печей производимых промышленным комплексом Гуча. Благодаря этому она способна обогреть достаточно большое помещение. Модель Лава станет отличным дополнением к вашему интерьеру.

Размеры (ДхШхВ)	540 x 493 x 946 mm
Вес печи	155 kg
Проём топочной дверцы	340 x 286 mm
Размеры топки (ШхГхВ)	450 x 334 x 230 mm
Диаметр трубы	Ø 120 mm
Объём отапливаемого помещения	220 m ³
Мощность печи	12,5 KW
КПД печи	78,1 %
Вид топлива	дерево



Прометей



Данная печь носит имя древнегреческого героя Прометея, который согласно мифу, украл божественный олимпийский огонь, и подарил его своему народу. За это бог Гермес жестоко наказал Прометея, однако божественный огонь навсегда остался в руках людей... Печь Прометей отличается отличными техническими характеристиками, и оставляет за Вами выбор цвета боковых панелей.



ВАРИАНТЫ ЦВЕТОВ
БОКОВЫХ НАКЛАДОК

Размеры (ДхШхВ)	484 x 466 x 827 mm
Вес печи	80 kg
Проем топочной дверцы	230 x 165 mm
Размеры топки	222 x 271 x 310 mm
Диаметр трубы	Ø 120 mm
Объем отапливаемого помещения	150 m ³
Мощность печи	7 kW
КПД печи	79,8 %
Вид топлива	дерево



Сфера



Модель Sfera(или Сфера) - это отличный пример сочетание классического и современного дизайна. Мы оставляем за Вами выбор цвета боковых панелей печи. Благодаря этому, каждый сможет создать свою Сферу.

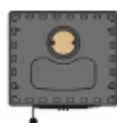


ВАРИАНТЫ ЦВЕТОВ
БОКОВЫХ НАКЛАДОК

Размеры (ДхШхВ)	630 x 422 x 983 mm
Вес печи	115 kg
Проём топочной дверцы	340 x 265 mm
Размеры топки (ШхГхВ)	358 x 290 x 270 mm
Диаметр трубы	Ø 120 mm
Объем отапливаемого помещения	200 m ³
Мощность печи	10 kW
КПД печи	86 %
Вид топлива	дерево



Соларис



Solaris это компактная и в тоже время достаточно мощная печь. Отличное решение для помещения средних размеров. Мы предлагаем вам несколько вариантов цветов боковых керамических накладок.

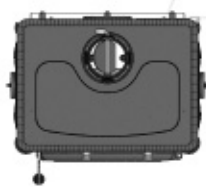


ВАРИАНТЫ ЦВЕТОВ
БОКОВЫХ НАКЛАДОК

Размеры (ДхШхВ)	484 x 504 x 1042 mm
Вес печи	106 kg
Проем топочной дверцы	230 x 210 mm
Размеры топки	300 x 280 x 340 mm
Диаметр трубы	Ø 120 mm
Объем отапливаемого помещения	160 м ³
Мощность печи	8 kW
КПД печи	80 %
Вид топлива	дерево



Меркурий



Данная модель камина носит имя планеты Меркурий, самой маленькой планеты в солнечной системе, находящейся ближе всего к солнцу. Камин Меркурий является достаточно компактной моделью, при этом его мощность составляет 8 кВт, позволяющая обогреть достаточно большое помещение.

Размеры (ДхШхВ)	592 x 566 x 507 mm
Вес печи	110 kg
Проем топочной дверцы	340 x 286 mm
Размеры топки	454 x 290 x 322 mm
Диаметр трубы	Ø120 mm
Объем отапливаемого помещения	200 м ³
Мощность печи	13 kW
КПД печи	82 %
Вид топлива	дерево



Гулливвер



Модель дровяной плиты Гулливер – это идеальное решение для Вашего загородного дома или дачи. Данная модель носит имя главного героя романа Джонатана Свифта «Путешествия Гулливера», поскольку предоставляет Вам поистине большие возможности. С ее помощью Вы не только сможете приготовить различные блюда, но и обогреть помещение больших размеров.

   **ВАРИАНТЫ ЦВЕТОВ
БОКОВЫХ НАКЛАДОК**

Размеры (ДхШхВ)	900 x 850 x 665 mm
Вес печи	177 kg
Проем топочной дверцы	230 x 270 mm
Размеры топки	275 x 325 x 375 mm
Диаметр трубы	Ø120 mm / Ø150 mm
Объем отапливаемого помещения	200 m ³
Мощность печи	10,5 kW
КПД печи	87 %
Вид топлива	дерево



КАМИНЫ

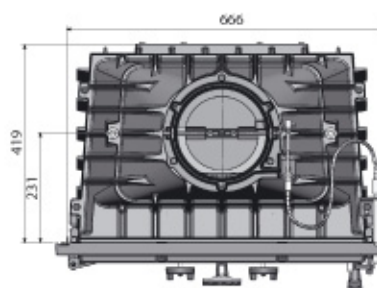
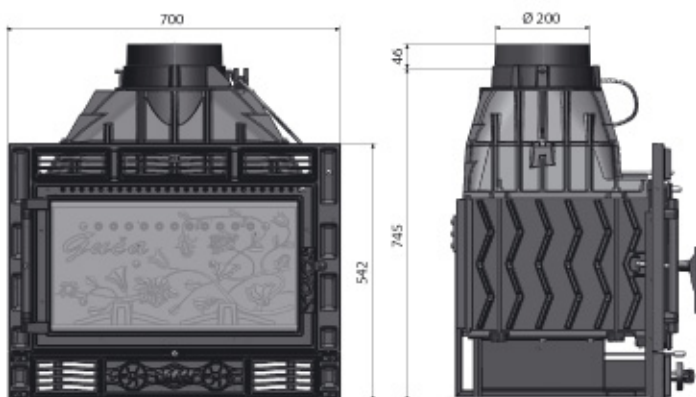
Гуча 700



Мощность	10,5 Квт
КПД	78 %
Эмиссия CO (при 13% O2)	0,35
Температура выхлопных газов	200° С
Расход топлива	3,5 kg/h
Рекомендуемое топливо	древесина, влажность до 20%

Минимальное расстояние от легковоспламеняющихся:

Боковые стороны и задняя сторона	500 мм, с передней стороны минимально 1000 мм
Дымоотвод	на верхней поверхности, радиус 200 мм
Вес печи	140kg





КАМИНЫ

Гуча 700 электроник

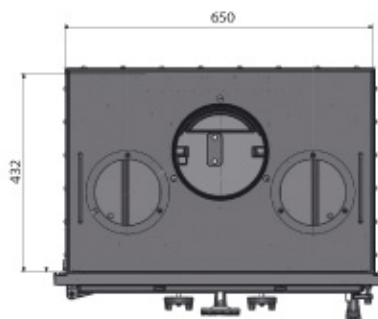
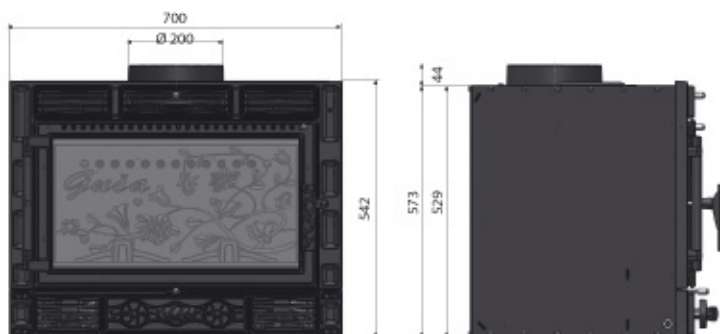


Мощность	10,5 Квт
КПД	78 %
Эмиссия CO (при 13% O2)	0,35
Температура выхлопных газов	200° С
Расход топлива	3,5 kg/h
Рекомендуемое топливо	древесина, влажность до 20%

Минимальное расстояние от легковоспламеняющихся:

Боковые стороны и задняя сторона	400 мм, с передней стороны минимально 1000 мм
Дымоотвод	на верхней поверхности, радиус 200 мм

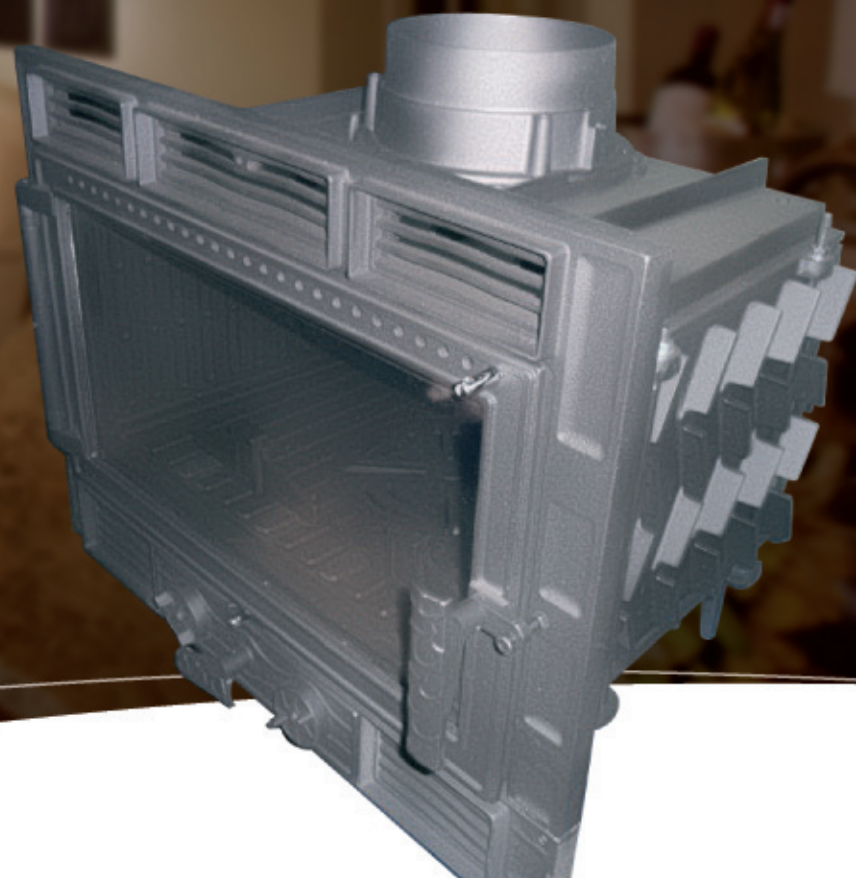
Переходник для отвода теплого воздуха радиусом	140 мм
Напряжение	230 V AC
Регулятор количества оборотов вентилятора	постоянная
Контроль воздуха	первичный и вторичный
Вес печи	148kg





КАМИНЫ

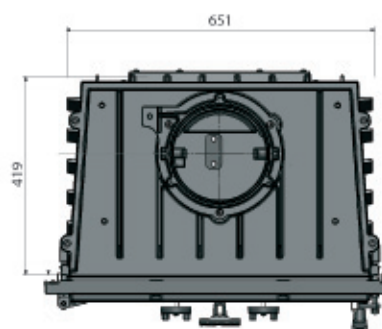
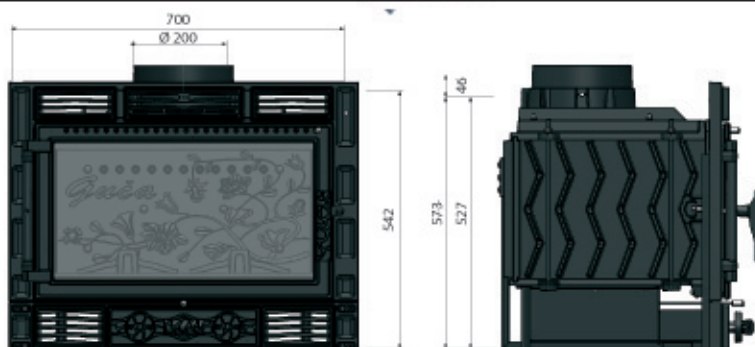
Гуча 700 смарт



Мощность	10,5 Квт
КПД	78 %
Эмиссия CO (при 13% O2)	0,35
Температура выхлопных газов	210° С
Расход топлива	3,5 kg/h
Рекомендуемое топливо	древесина, влажность до 20%

Минимальное расстояние от легковоспламеняющихся:

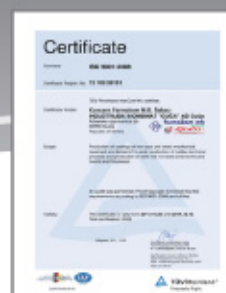
Боковые стороны и задняя сторона	500 мм, с передней стороны минимально 1000 мм
Дымоотвод	на верхней поверхности, радиус 200 мм
Вес печи	128kg





посуда для приготовления здоровой пищи

Мы хотим привнести в Ваш дом не только тепло наших каминов и печей, но и культуру здорового питания. Поэтому предлагаем Вам нашу продукцию, специально разработанную для приготовления здоровой пищи.



РАЗМЕРЫ ПОСУДЫ

Наименование	Вес / кг	Диаметр / мм	Высота / мм
КАЗАН сербский малый	13	320	165
КАЗАН сербский большой	20	380	230
Сковорода	2.5	215	50
Гриль	17	390	600



КАТАЛОГ ОТОПИТЕЛЬНОГО ОБОРУДОВАНИЯ
ПРОДУКЦИЯ ПРОМЫШЛЕННОГО КОМПЛЕКСА ГУЧА
КОНЦЕРН „ФАРМАКОМ МБ“ ШАБАЦ
Хайдук Веыкова, Шабац 15000, Сербия
Отдел продаж (+381 15) 350 618
Факс: (+381 15) 350 620
www.farmakommb.com



ПРОМЫШЛЕННЫЙ КОМБИНАТ АО „ГУЧА“
32230 Гуча, Albanske spomenice, Сербия
Центральный: (+381 32) 854-301
Отдел продаж: (+381 32) 854-255
E-MAIL: office@ikg.farmakom.co.rs
www.ikguca.com
kamin-iliya.ru 8 (915) 763-3274